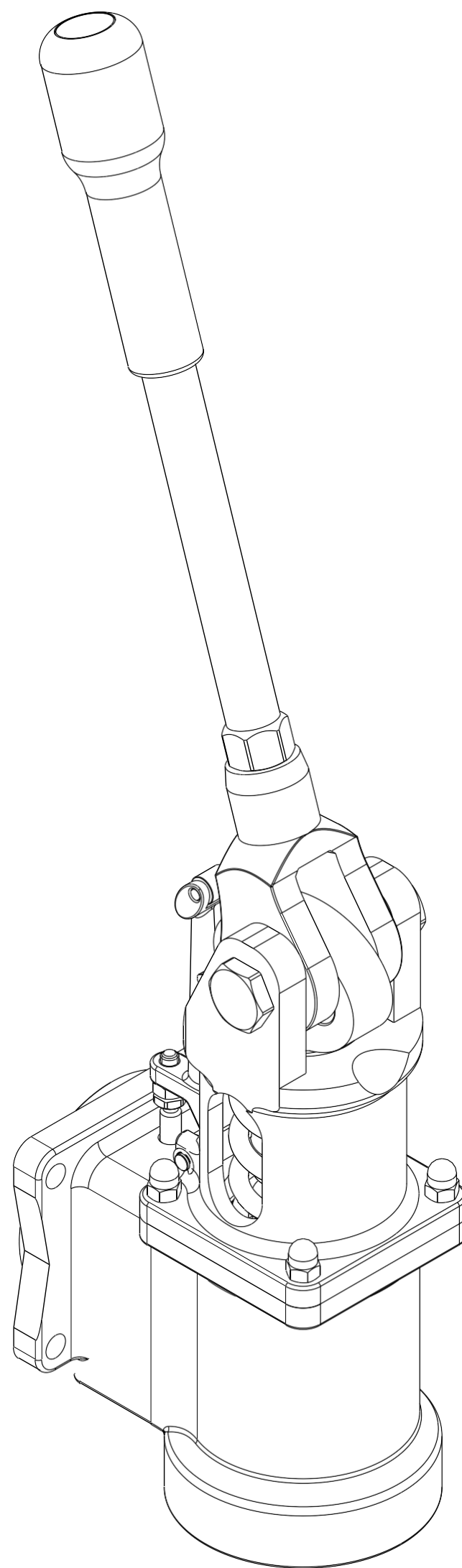
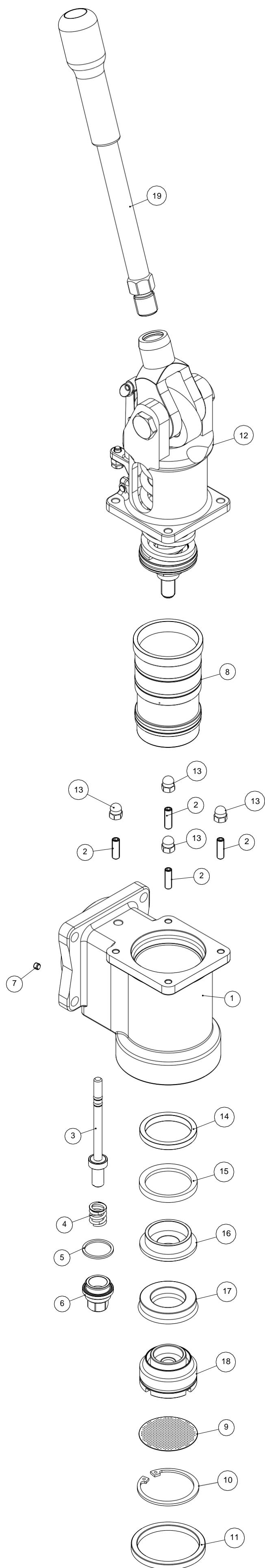


POS.	CODICE	N° PZ.	DENOMINAZIONE	MATERIALE
19	C1/1400/57	1	KIT LEVA E IMPUGNATURA	DIVERSI
18	C1/1701/4	1	GROUP PISTON	CW614N
17	C1/1400/37	1	PISTON PRESSURE SEAL	GOMMA
16	C1/1400/35	1	PRESSURE SEAL HOLDER	CW614N
15	C1/1400/34	1	TEFLON SPACER RING	TEFLON
14	C1/1400/33	1	PISTON TOP O RING	CW614N
13	DO27	4	DOMED NUT M6	ACCIAIO INOX - AISI 303
12	C1/1400/50	1	KTOP HALF OF GROUP (SEE SEPARATE DIAGRAM)	DIVERSI
11	C1/1700/4	1	GROUP GASKET (PORTAFILTER SEAL)	NBR
10	R033	1	SHOWER SCREEN RETAINER (ACS USE THIN SRING CLIP ALTERNATIVE)	ACCIAIO INOX 420 Mo V
9	C1/1400/40	1	SHOWER SCREEN	ACCIAIO INOX
8	C1/1400/56	1	GROUP STAINLESS LINER (NO O-RING)	DIVERSI
7	V092	1	SEALING SCREW M5X4 ACCIAIO INOX - AISI 304	ACCIAIO INOX - AISI 304
6	C1/1400/12-OC	1	WATER INLET VALVE PLUG M22X1.5 CHROME	CW614N
5	C1/1400/49	1	INLET PLUG SEALING WASHER TEFLON Ø26.5XØ22.5X1.5	TEFLON
4	C1/1400/9	1	VALVE INLET SPRING INOX - AISI 302	ACCIAIO INOX - AISI 302
3	C1/1400/53	1	VALVE STEM ASSEMBLY WITH VITON ORINGS M5	DIVERSI
2	V094	4	THREADED STUD M6X20 ACCIAIO INOX - AISI 304	ACCIAIO INOX - AISI 304
1	C1/1710/1	1	BARE LOWER GROUP ASSEMBLY H=5.5	CW617N
POS.	CODICE	N° PZ.	DENOMINAZIONE	MATERIALE

19	C1/1400/57	1	KIT LEVA E IMPUGNATURA	DIVERSI
18	C1/1701/4	1	BLOCCO PORTA PERNO E GUARNIZIONE CORTO	CW614N
17	C1/1400/37	1	GUARNIZIONE 30X50HG10	GOMMA
16	C1/1400/35	1	RACCORDO PORTA GUARNIZIONI	CW614N
15	C1/1400/34	1	GUARNIZIONE IN TEFLON	TEFLON
14	C1/1400/33	1	DISCO PORTA GUARNIZIONE	CW614N
13	DO27	4	DADO ESAGONALE CIECO CON CALOTTA SFERICA M6	ACCIAIO INOX - AISI 303
12	C1/1400/50	1	KIT CASTELLO GRUPPO A MOLLA APERTO	DIVERSI
11	C1/1700/4	1	GUARNIZIONE SOTTOCOPPA H=5.5 TIPO "SM"	NBR
10	R033	1	ANELLO ELASTICO DI SICUREZZA PER FORI INTERNI Ø50	ACCIAIO INOX 420 Mo V
9	C1/1400/40	1	FILTRO Ø50.5 PER GRUPPO A MOLLA	ACCIAIO INOX
8	C1/1400/56	1	KIT CAMICIA Ø50 CON O-RING	DIVERSI
7	V092	1	VITE SENZA TESTA CAVA ESAGONALE ESTREMITA PIANA M5X4	ACCIAIO INOX - AISI 304
6	C1/1400/12-OC	1	TAPPO M22X1.5 - CH.16 - OT. CROMATO	CW614N
5	C1/1400/49	1	GUARNIZIONE IN TEFLON Ø26.5XØ22.5X1.5	TEFLON
4	C1/1400/9	1	MOLLA ALBERO FORCELLA	ACCIAIO INOX - AISI 302
3	C1/1400/53	1	KIT ASTA M5 CON O-RING VITON	DIVERSI
2	V094	4	VITE SENZA TESTA CAVA ESAGONALE ESTREMITA PIANA M6X20	ACCIAIO INOX - AISI 304
1	C1/1710/1	1	CORPO GRUPPO A MOLLA A 3 ALETTE TIPO "SM" - GUARNIZIONE H=5.5	CW617N
POS.	CODICE	N° PZ.	DENOMINAZIONE	MATERIALE



19	C1/1400/57	1	KIT LEVA E IMPUGNATURA	DIVERSI
18	C1/1701/4	1	GROUP PISTON	CW614N
17	C1/1400/37	1	PISTON PRESSURE SEAL	GOMMA
16	C1/1400/35	1	PRESSURE SEAL HOLDER	CW614N
15	C1/1400/34	1	TEFLON SPACER RING	TEFLON
14	C1/1400/33	1	PISTON TOP O RING	CW614N
13	DO27	4	DOMED NUT M6	ACCIAIO INOX - AISI 303
12	C1/1400/50	1	KTOP HALF OF GROUP (SEE SEPARATE DIAGRAM)	DIVERSI
11	C1/1700/4	1	GROUP GASKET (PORTAFILTER SEAL)	NBR
10	R033	1	SHOWER SCREEN RETAINER (ACS USE THIN SRING CLIP ALTERNATIVE)	ACCIAIO INOX 420 Mo V
9	C1/1400/40	1	SHOWER SCREEN	ACCIAIO INOX
8	C1/1400/56	1	GROUP STAINLESS LINER (NO O-RING)	DIVERSI
7	V092	1	SEALING SCREW M5X4 ACCIAIO INOX - AISI 304	ACCIAIO INOX - AISI 304
6	C1/1400/12-OC	1	WATER INLET VALVE PLUG M22X1.5 CHROME	CW614N
5	C1/1400/49	1	INLET PLUG SEALING WASHER TEFLON Ø26.5XØ22.5X1.5	TEFLON
4	C1/1400/9	1	VALVE INLET SPRING INOX - AISI 302	ACCIAIO INOX - AISI 302
3	C1/1400/53	1	VALVE STEM ASSEMBLY WITH VITON ORINGS M5	DIVERSI
2	V094	4	THREADED STUD M6X20 ACCIAIO INOX - AISI 304	ACCIAIO INOX - AISI 304
1	C1/1710/1	1	BARE LOWER GROUP ASSEMBLY H=5.5	CW617N
POS.	CODICE	N° PZ.	DENOMINAZIONE	MATERIALE

19	C1/1400/57	1	KIT LEVA E IMPUGNATURA	DIVERSI
18	C1/1701/4	1	BLOCCO PORTA PERNO E GUARNIZIONE CORTO	CW614N
17	C1/1400/37	1	GUARNIZIONE 30X50HG10	GOMMA
16	C1/1400/35	1	RACCORDO PORTA GUARNIZIONI	CW614N
15	C1/1400/34	1	GUARNIZIONE IN TEFLON	TEFLON
14	C1/1400/33	1	DISCO PORTA GUARNIZIONE	CW614N
13	DO27	4	DADO ESAGONALE CIECO CON CALOTTA SFERICA M6	ACCIAIO INOX - AISI 303
12	C1/1400/50	1	KIT CASTELLO GRUPPO A MOLLA APERTO	DIVERSI
11	C1/1700/4	1	GUARNIZIONE SOTTOCOPPA H=5.5 TIPO "SM"	NBR
10	R033	1	ANELLO ELASTICO DI SICUREZZA PER FORI INTERNI Ø50	ACCIAIO INOX 420 Mo V
9	C1/1400/40	1	FILTRO Ø50.5 PER GRUPPO A MOLLA	ACCIAIO INOX
8	C1/1400/56	1	KIT CAMICIA Ø50 CON O-RING	DIVERSI
7	V092	1	VITE SENZA TESTA CAVA ESAGONALE ESTREMITA PIANA M5X4	ACCIAIO INOX - AISI 304
6	C1/1400/12-OC	1	TAPPO M22X1.5 - CH.16 - OT. CROMATO	CW614N
5	C1/1400/49	1	GUARNIZIONE IN TEFLON Ø26.5XØ22.5X1.5	TEFLON
4	C1/1400/9	1	MOLLA ALBERO FORCELLA	ACCIAIO INOX - AISI 302
3	C1/1400/53	1	KIT ASTA M5 CON O-RING VITON	DIVERSI
2	V094	4	VITE SENZA TESTA CAVA ESAGONALE ESTREMITA PIANA M6X20	ACCIAIO INOX - AISI 304
1	C1/1710/1	1	CORPO GRUPPO A MOLLA A 3 ALETTE TIPO "SM" - GUARNIZIONE H=5.5	CW617N
POS.	CODICE	N° PZ.	DENOMINAZIONE	MATERIALE